

中华人民共和国国家标准

橡胶 用无转子硫化仪测定硫化特性

GB/T 16584—1996
eqv ISO 6502:1991

Rubber—Measurement of vulcanization
characteristics with rotorless curemeters

1 范围

本标准规定了用无转子硫化仪测定未硫化胶料的硫化特性的方法。三种类型的仪器不可能给出同样的试验结果。

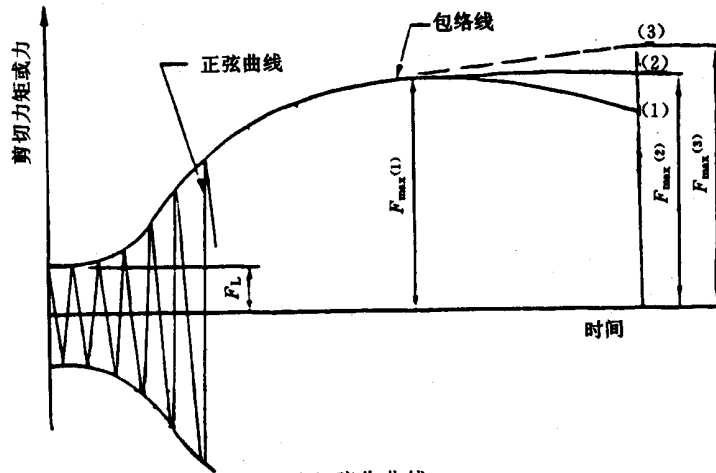
2 原理

2.1 将橡胶试样放入一个完全密闭或几乎完全密闭的模腔内,并保持在试验温度下。模腔有上下两部分,其中一部分以微小的线性往复移动或摆角振荡。振荡使试样产生剪切应变,测定试样对模腔的反作用转矩(力)。此转矩(力)取决于胶料的剪切模量。

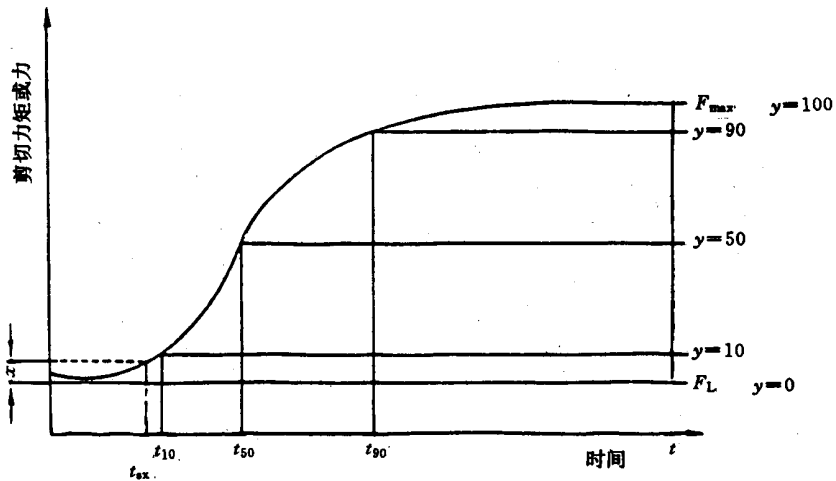
2.2 硫化开始,试样的剪切模量增大。当记录下来的转矩(力)上升到稳定值或最大值时,便得到一条转矩(力)与时间的关系曲线,即硫化曲线(如图 1a)。曲线的形状与试验温度和胶料特性有关。

2.3 本标准采用的下列符号可结合硫化曲线(如图 1b)理解。

- a) F_L : 最小转矩或力;
- b) t_{sx} : 初始硫化时间(焦烧时间);
- c) $t_c(y)$: 达到某一硫化程度的时间;
- d) F_{max} : 在规定时间内达到的平坦、最大、最高转矩或力。



(a) 硫化曲线



(b) 计算方法

图 1 典型的硫化曲线及计算方法

3 仪器

三种类型的无转子硫化仪均可使用,每个情况下一个小振幅的振荡提供给模腔的一部分上。

- 1) 第一种类型测量由恒定振幅的线性应变产生的力(如图 2a)。
- 2) 第二种类型测量不完全密封的模腔里的恒定振幅的角应变产生的转矩(如图 2b)。
- 3) 第三种类型测量完全密封的模腔里的恒定振幅的角应变产生的转矩(如图 2c)。¹⁾

3.1 模腔

模腔的上下二部分,必须采用不低于 HRC50 的工具钢制成。典型的线性剪切硫化仪模腔直径为 30 mm,深度为 4.0 mm。典型的转矩剪切硫化仪模腔直径为 (40 ± 2) mm,分离角为 $7^\circ \sim 18^\circ$ ²⁾。模腔的中心间距为 0.5 mm 外加模腔边缘处的间隙。模腔边缘处的间隙为 0.05~0.2 mm,不密封的模腔最好是 0.1 mm,密封的模腔边缘不需要有间隙(如图 2)。

采用说明:

- 1) ISO 6502:1991 没有这种仪器。
- 2) ISO 6502:1991 只规定分离角为 18° 。

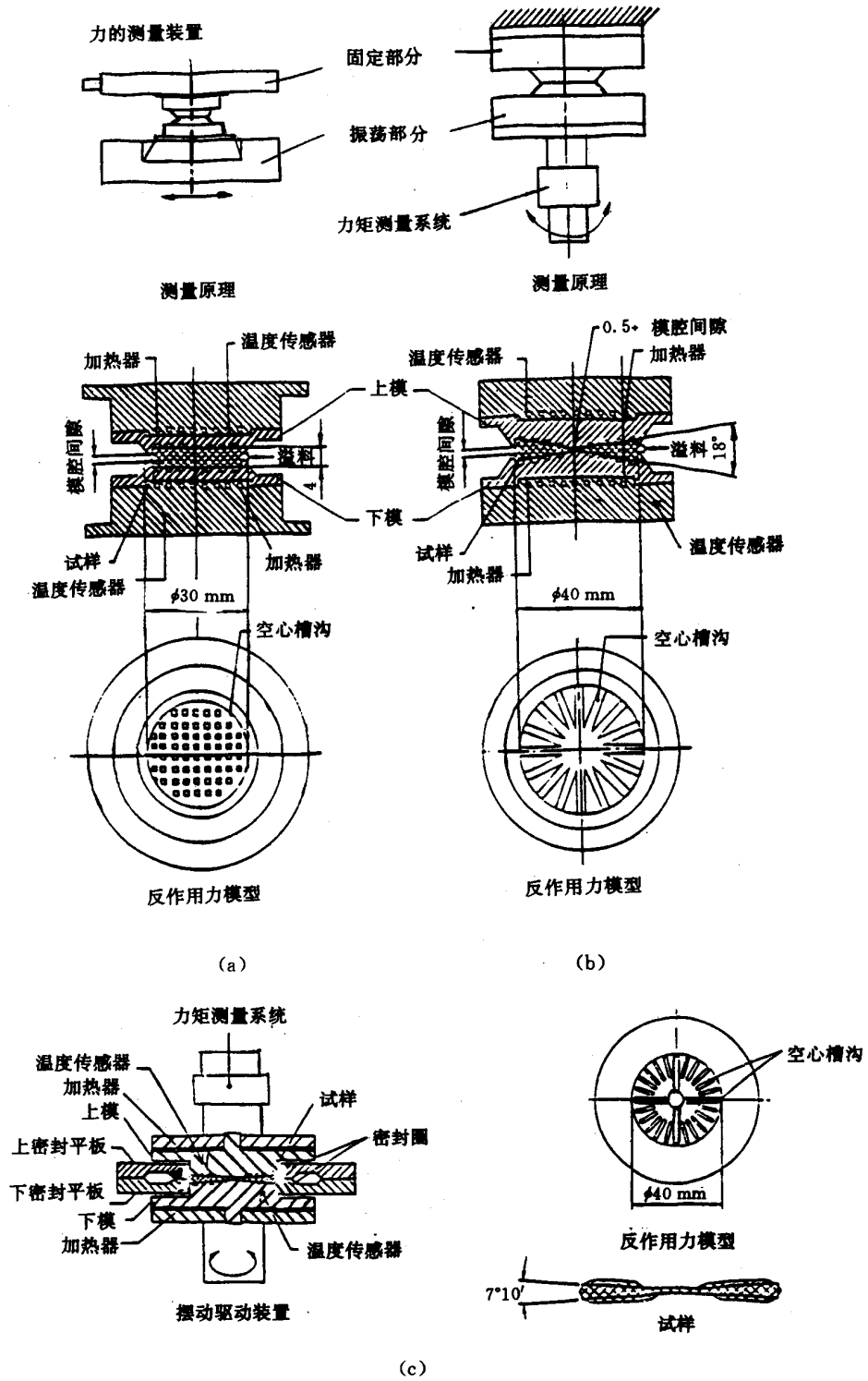


图 2 硫化仪的类型

3.2 模腔的密闭

在整个试验过程中,气缸或其他装置能够施加并保持不低于 8 kN 的作用力。

3.3 模腔的摆动装置

摆动装置由一个刚性偏心传动装置组成,振荡频率为 0.5~2 Hz,以 (1.7 ± 0.1) Hz 为佳。振幅为下列二者之一:

- 1) $\pm 0.01\sim\pm 0.1$ mm,一般选用 ± 0.05 mm。
- 2) $\pm 0.1^\circ\sim\pm 2^\circ$,一般选用 $\pm 0.5^\circ$ 。

3.4 转矩(力)的测量装置

3.4.1 转矩(力)的测量装置应能测量剪切力矩(力)。测量装置应紧固地固定在一个模腔上,其应变应小至可忽略不计,并应得到与转矩(力)成正比的信号。

摆动和测量装置的弹性应变应不大于振幅的 1%,否则必须修订硫化仪曲线。

由零点误差、灵敏度误差、线性和重复性误差所产生的累积误差不应超过所选定测量范围的 1%。

3.4.2 记录装置接受来自转矩(力)测量装置发出的信号,它对转矩(力)满量程偏转的响应速度不应超过 1 s,记录精度应为量程的 $\pm 0.5\%$ 。转矩(力)的记录装置可以是平台式记录仪、打印机或计算机。

3.5 校正

转矩(力)的校正装置(如图 3)应能测量线性或摆动的振幅,并能校正转矩(力)。振幅的测量用位移传感器,并应在无试样的状态下进行。力的测量用标准砝码(如图 3a、3b),也可用转矩标准器来代替(如图 3c)。

3.6 温度控制系统

为了得到硫化曲线的最佳重复性,温度控制系统必须保证下列参数:温度恢复时间、试验温度、温度分布和基准温度。

- a) 温度恢复时间要求模腔合模后在 1.5 min 内将试样加热恢复到放入试样前的温度。
- b) 试验温度为试样的平均温度,经过 3.6 a) 的温度恢复时间后此温度应保持恒定,波动范围为 $\pm 0.3^\circ\text{C}$ 。
- c) 试样内部的温度分布应尽可能均匀,误差不应超过 $\pm 1^\circ\text{C}$ 。
- d) 基准温度由控温传感器决定,它与试样平均温度的偏差不应大于 2°C 。
- e) 硫化仪应具有精度为 $\pm 0.3^\circ\text{C}$ 的温度测量装置,还应有插入试样内的温度传感器来检查温度分布。

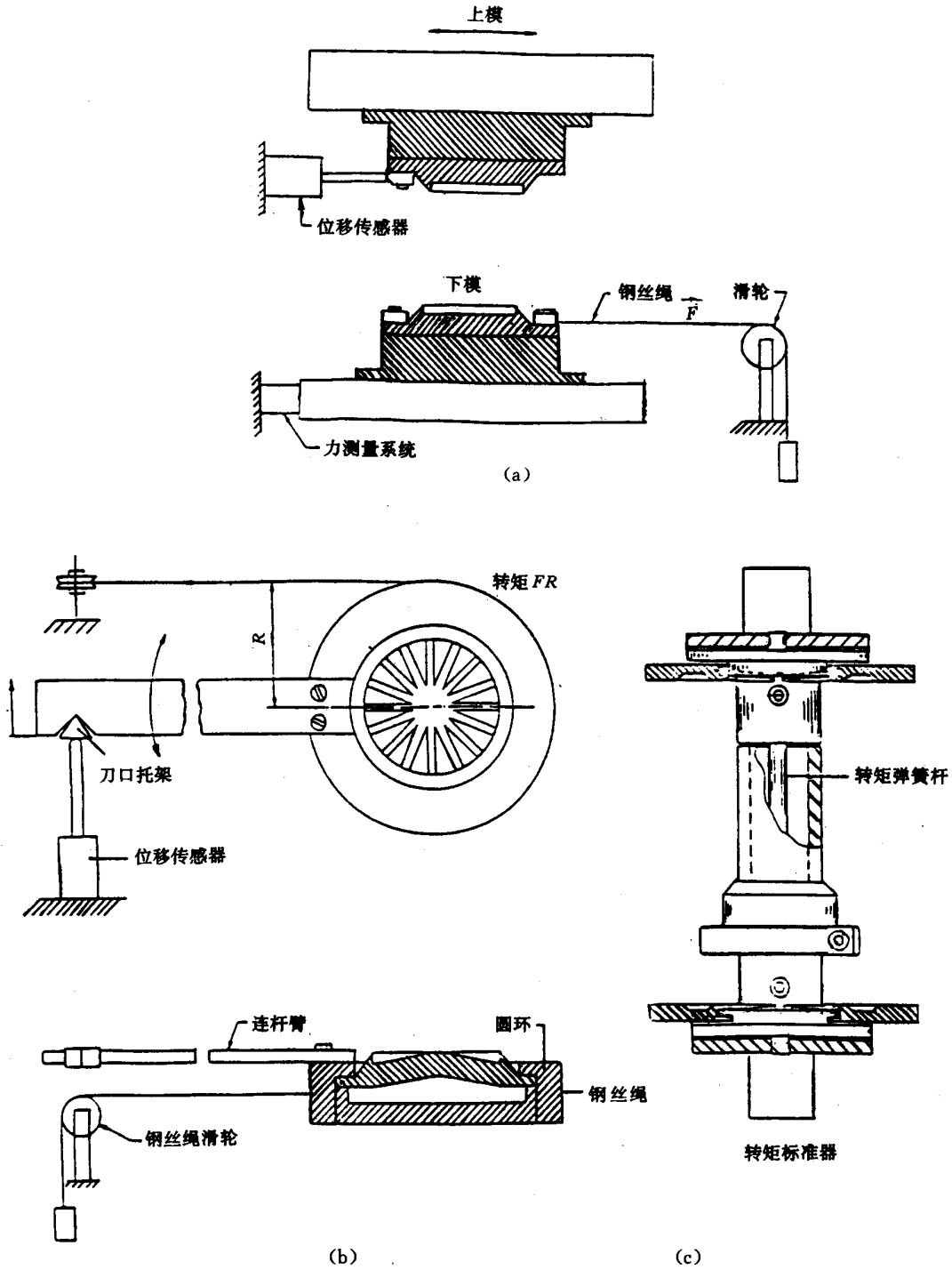


图 3 对应的三种硫化仪的校正装置

4 试样

- 4.1 试样应是均匀、室温存放的，并应尽可能无残留空气。
- 4.2 模腔的容积建议为 $3\sim 5\text{ cm}^3$ 。为了得到最佳重复性，应采用相同体积的试样，试样的体积应略大于模腔的容积，并应通过预先试验确定。
- 4.3 试样应是圆形的，直径略小于模腔。

5 温度

推荐的试验温度为 100℃~200℃,必要时也可使用其他温度。

6 试验步骤

6.1 将模腔加热到试验温度。如果需要,调正记录装置的零位,选好转矩量程和时间量程。

6.2 打开模腔,将试样放入模腔,然后在 5 s 以内合模。

注:当试验发粘胶料时,可在试样上下衬垫合适的塑料薄膜,以防胶料粘在模腔上。

6.3 记录装置应在模腔关闭的瞬间开始计时。模腔的摆动应在合模时或合模前开始。

6.4 当硫化曲线达到平衡点或最高点或规定的时间后,关闭电机,打开模腔,迅速取出试样。

7 试验结果

由硫化曲线(如图 1)可读取如下数据:

a) F_L —— 最小转矩或力, N·m 或 N。

b) F_{max} —— 在规定时间内达到的平坦、最大、最高转矩或力。

c) t_{xx} —— 初始硫化时间,即从试验开始到曲线由 F_L 上升 x N·m(N) 所对应的时间, min。

d) $t_c(y)$ —— 达到某一硫化程度所需要的时间,即转矩达到 $F_L + y(F_{max} - F_L)/100$ 时所对应的时间, min。通常 y 有三个常用数值 10, 50, 90。

t_{10} : 初始硫化时间;

t_{50} : 能最精确评定的硫化时间;

t_{90} : 经常采用的最佳硫化时间;

e) V_c —— 硫化速度指数,由式(1)计算

$$V_c = 100/(t_{90} - t_{xx}) \dots\dots\dots(1)$$

8 试验报告

试验报告包括下列项目:

- a) 不同于本标准中所规定的那些条件;
- b) 振荡幅度;
- c) 试验温度;
- d) 所选择的转矩或力的量程;
- e) 振荡频率;
- f) 记录装置的时间量程;
- g) 试验结果;
- h) 试验日期。