

中华人民共和国国家标准

聚乙烯压力管材与管件连接的  
耐拉拔试验

GB/T 15820—1995

Test of resistance to pull out of joints  
between polyethylene(PE) pressure pipes and fittings

---

本标准等效采用国际标准 ISO 3501:1976《聚乙烯(PE)压力管材与管件间的组装接头——耐拔拉力试验》。

1 主题内容与适用范围

本标准规定了聚乙烯压力管材与管件连接后,耐纵向拉力的试验方法。

本标准适用于直径不大于 63 mm 的聚乙烯(PE)压力管材与不同材质,不同结构形式的管件的连接。

本标准不适用于熔焊连接。

2 原理

检验聚乙烯压力管材与管件连接后承受纵向拉力时的耐拉拔能力。

3 仪器

3.1 游标卡尺,精度为 0.02 mm。

3.2 拉力计或砝码

3.2.1 使用拉力计时,应使试样保持在恒定的纵向拉力下(见图 1)。

3.2.2 使用砝码时,可将计算的力施于试样,试样应悬挂于一框架上,试样的下端有铎架,以支承砝码。

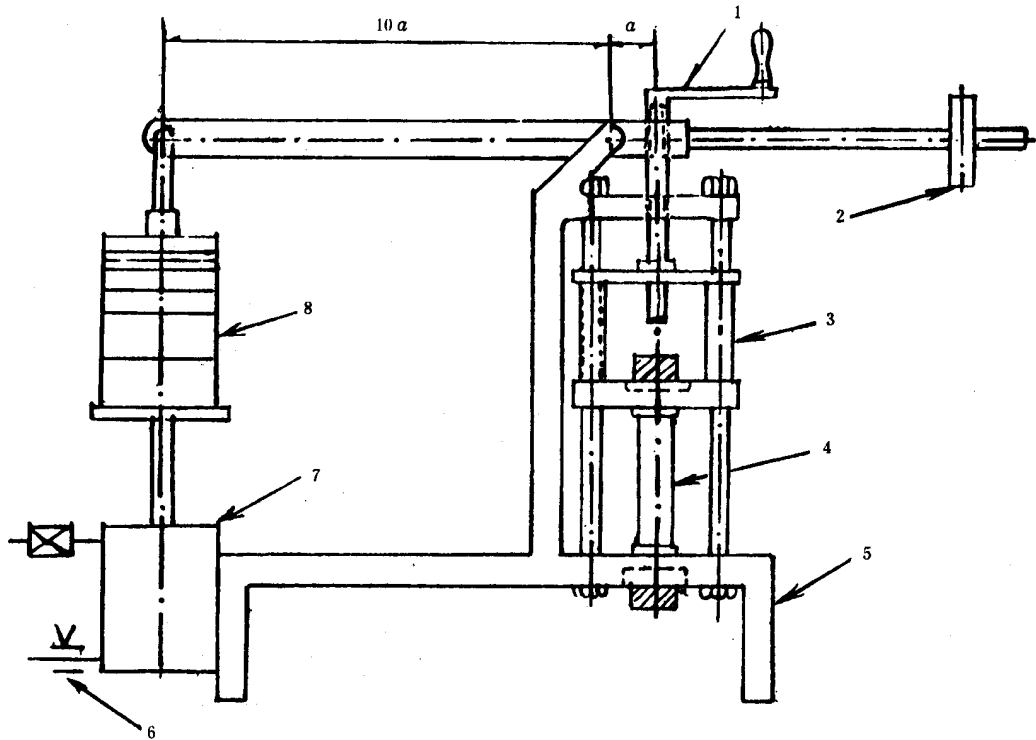


图1 拉力计简图

1—校正摇杆；2—平衡锤；3—滑动十字结套轴；4—试样；5—脚架；  
6—速度控制器；7—气缸；8—试验载荷

#### 4 试样

4.1 试样由管件与一或二段聚乙烯管材组装而成，每段管材长度至少为 300 mm。管材尺寸应与管件相配，并按产品说明书的要求组装。

4.2 试样数量为三件。

#### 5 试验步骤

5.1 试验温度为  $23 \pm 2^\circ\text{C}$ 。

5.2 调试仪器至工作状态。

5.3 测量管材内径的最大值、最小值，取算术平均值；测量管材外径的最大值、最小值，取算术平均值。

5.4 用下列公式计算试验所需要的力  $K$ ：

$$K = 1.5 \times \sigma_t \times \frac{\pi}{4} \times (d_e^2 - d^2)$$

式中： $\sigma_t$ ——聚乙烯管材的允许设计应力；

$d_e$ ——管材平均外径，mm；

$d$ ——管材平均内径，mm。

5.5  $K$  值取小数点后一位有效数字。

5.6 将试样固定在拉力计上(或悬挂于框架上)，在 30 s 内逐渐施加到计算的力  $K$ ，保持试样在恒定的纵向拉力下 1 h，检查试样连接处是否松脱。

## 6 试验结果

在三件试样中,试样连接处均未松脱,则认为通过试验。

## 7 试验报告

试验报告应包括下列内容:

- a. 国家标准代号;
- b. 试样的名称、型号、生产厂家;
- c. 试验所需要的力  $K$ ;
- d. 试验结果;
- e. 试验日期、人员。

---

### 附加说明:

本标准由中国轻工总会、中国水利电力部共同提出。

本标准由全国塑料制品标准化技术委员会归口。

本标准由吉林省塑料研究所负责起草。

本标准主要起草人董晓薇、高云雪、邹素娟。