

GB/T 7759—1996

前 言

本标准等效采用 ISO 815:1991《硫化橡胶或热塑性橡胶——常温、高温及低温下的压缩永久变形测定》标准。

本标准对 GB/T 7759—87 标准主要修订内容：

1. 对 GB/T 7759—87 标准名称修改，增加了标准的适用范围。
2. 本标准代替了 GB/T 7759—87 标准的全部内容。
3. 本标准与 ISO 不同点：保留了 GB/T 7759—87 中的液体介质下压缩永久变形测定。

本标准首次发布时间 1987 年。

本标准自生效之日起，同时代替 GB/T 7759—87。

本标准由中华人民共和国化学工业部提出。

本标准由化工部北京橡胶工业研究设计院归口。

本标准由上海橡胶制品研究所负责起草。

本标准主要起草人：沈正英。

本标准委托化工部北京橡胶研究设计院负责解释。

GB/T 7759—1996

ISO 前言

ISO(国际标准化组织)是各国标准协会(ISO 成员团体)的世界性联合机构。国际标准的制定工作通常由 ISO 各技术委员会进行。凡对已建立技术委员会的项目感兴趣的成员团体均有权参加该委员会。凡与 ISO 有联系的政府和非政府的国际组织,也可参加此项工作。

在技术委员会采纳的国际标准草案寄发到各成员团体,进行投票表决,国际标准的发行至少要有 75%投票成员赞同。

国际标准 ISO 815 是由 ISO/TC45 橡胶和橡胶制品技术委员会 SC2 物理降解试验分技术委员会制定。

此版本标准修改制定、取消和代替了首版(ISO 815:1972 和 ISO 1653:1975)标准。

此标准的附录 A 和 B 只作参考用。

中华人民共和国国家标准

硫化橡胶、热塑性橡胶 常温、高温 和低温下压缩永久变形测定

Rubber, Vulcanized or thermoplastic-
Determination of compression set at ambient
elevated or low temperatures

GB/T 7759—1996
eqv ISO 815:1991

代替 GB/T 7759—87

1 范围

本标准规定了硫化橡胶、热塑性橡胶在常温、高温和低温条件下,在规定的压缩率,经一定的压缩时间后,测定橡胶的变形量。

本标准也规定了橡胶国际硬度值为 10~80 时压缩率为 25%,当橡胶国际硬度值大于 80 时,80~89 和 90~95 时其压缩率分别为 15%和 10%。

本标准也适用于在液体作用下,橡胶压缩永久变形的测定。

注:橡胶在压缩状态时,必然会发生物理和化学变化。当压缩力消失后,这些变化阻止橡胶恢复到其原来的状态,于是就产生了压缩永久变形。压缩永久变形的大小,取决于压缩状态的温度和时间,以及恢复高度时的温度和时间。在高温下,化学变化是导致橡胶发生压缩永久变形的主要原因。压缩永久变形是去除施加给试样的压缩力,在标准温度下恢复高度后测得。在低温下试验,由玻璃态硬化和结晶作用造成的变化是主要的。当温度回升后,这些作用就会消失。因此必须在试验温度下测量试样高度。

2 引用标准

下列标准所包含的条文,通过在本标准中引用而构成本标准的条文。本标准出版时,所示版本均为有效。所有标准都会被修订,使用本标准的各方应探讨使用下列标准最新版本的可能性。

GB/T 1031—1995 表面粗糙度 参数及其数值(neq ISO 468:1982)

GB 2941—91 橡胶试样环境调节和试验的标准温度、湿度及时间(eqv ISO 471:1983,
ISO 1826:1981)

GB/T 5723—93 硫化橡胶或热塑性橡胶试验用试样和制品尺寸的测定(eqv ISO 4648:1991)

GB/T 9865.1—1996 硫化橡胶或热塑性橡胶样品和试样的制备 第一部分:物理试验
(idt ISO 4661-1:1993)

GB/T 9868—88 橡胶获得高于或低于常温试验温度通则(idt ISO 3383:1985)

GB/T 14838—93 橡胶与橡胶制品试验方法标准精密度的确定(neq ISO/TR 9272:1986)

ISO 6471—1994 硫化橡胶——在压缩作用下结晶效应的测定

3 原理

3.1 室温和高温试验

在标准实验室温度下,将已知高度的试样,按压缩率要求压缩到规定的高度,在规定温度条件下,压缩一定时间,然后在标准温度条件下除去压缩,将试样在自由状态下,回复规定时间,测量试样的高度。

3.2 低温试验

在标准试验温度下,将已知高度的试样,按压缩率要求压缩到规定高度,在规定低温试验温度下,压缩一定时间,然后在相同低温下除去压缩,将试样在自由状态下回复,在低温下每隔一定时间测量试样的高度,得到一个试样高度与时间的对数曲线图,以此评价试样的压缩永久变形特性。

4 装置

4.1 压缩装置:包括压缩板、限制器和紧固件。

4.1.1 压缩板是二块或二块以上不锈钢板或镀铬的钢板组成。压缩板表面粗糙度应达到 R_a 不大于 $0.4 \mu\text{m}$ 。而且应有足够的刚度,压缩板受压时,压缩板的弯曲不应超过 0.01 mm 。压缩板尺寸应足够大,使压缩的试样相互之间不接触。

钢板直径约为 115 mm ,厚度为 6.5 mm 和 12.5 mm 。推荐常用的压缩装置见图 1。

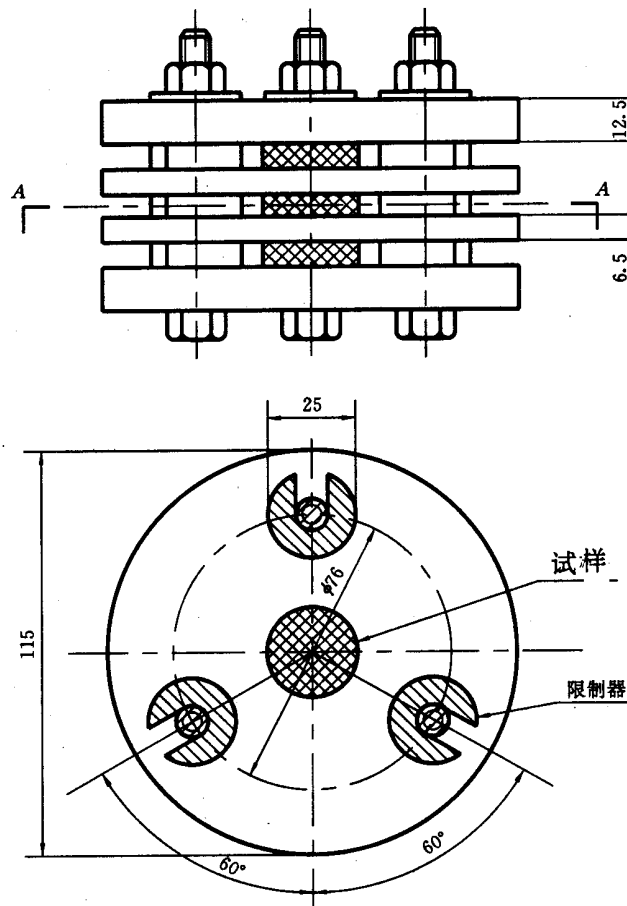


图 1 试验夹具

4.1.2 温度测量装置

当进行低温试验时,压缩板应装有温度测量装置。测量精度为 $\pm 0.5^\circ\text{C}$ 。

4.1.3 不锈钢限制器

用限制器来控制试样压缩的高度,在确定限制器尺寸时,应保证限制器不与试样接触,建议用环状的限制器。

橡胶国际硬度值不同,压缩率也不同,限制器的尺寸也不同。在一次试验时,要使用多个限制器,限制器的高度误差在 $\pm 0.01 \text{ mm}$ 之内。限制器高度应根据试样的类型、高度、压缩率的要求选用(见表 1)。

表1 限制器高度 mm

试样类型	压缩率为25%时	压缩率为15%时	压缩率为10%时
A型	9.3~9.4	10.6~10.7	11.25~11.3
B型	4.7~4.8	5.3~5.4	5.65~5.7

注:进行结晶化研究时,为了使压缩后试样高度在允许的误差范围内,保证压缩达到一定的精确度。A型试样应备有三套限制器满足精确度的要求,分别为9.12 mm、9.38 mm、9.62 mm;B型试样应备有四套限制器,分别为4.56 mm、4.67 mm、4.78 mm、4.89 mm。

如果没有一系列的限制器时,可使用垫块来获得正确的压缩高度,但试样压缩状态时,压缩板之间是平行的。

4.1.4 压紧装置

在标准试验温度或高温条件试验时,一个简单的螺杆装置即可满足压紧试样的要求。

低温试验时,需一台带有快速放松的装置,该装置可以是机械的也可以是气动的。

4.2 高温箱、低温箱

高温箱、低温箱应符合 GB/T 9868 有关规定的要求,能保持压缩装置和试样在 6.2 节所推荐的试验温度的公差范围内。低温箱可以是机械制冷,也可以用于冰或液氮直接冷却。

因低温试验在低温中进行,为了使温度维持在允许的变化范围之内,可采用防止试验箱与外界直接接触的合适装备(例:门上打二个套孔),从而可以在低温箱内测量试样高度。试验温度直接在压缩板附近测量,精度为 $\pm 0.5^{\circ}\text{C}$ 。

高温箱、低温箱达到平衡温度的时间取决于它们的型号和压缩装置的热容量。为了使高温条件持续时间为 24 h 的试验结果有可比性,试验内部最多在 3 h 即应达到试验温度的允许公差范围内。

4.3 试验容器

试验容器的材料,应能耐试验液体的腐蚀性,并具有良好的密闭性。推荐图 2。

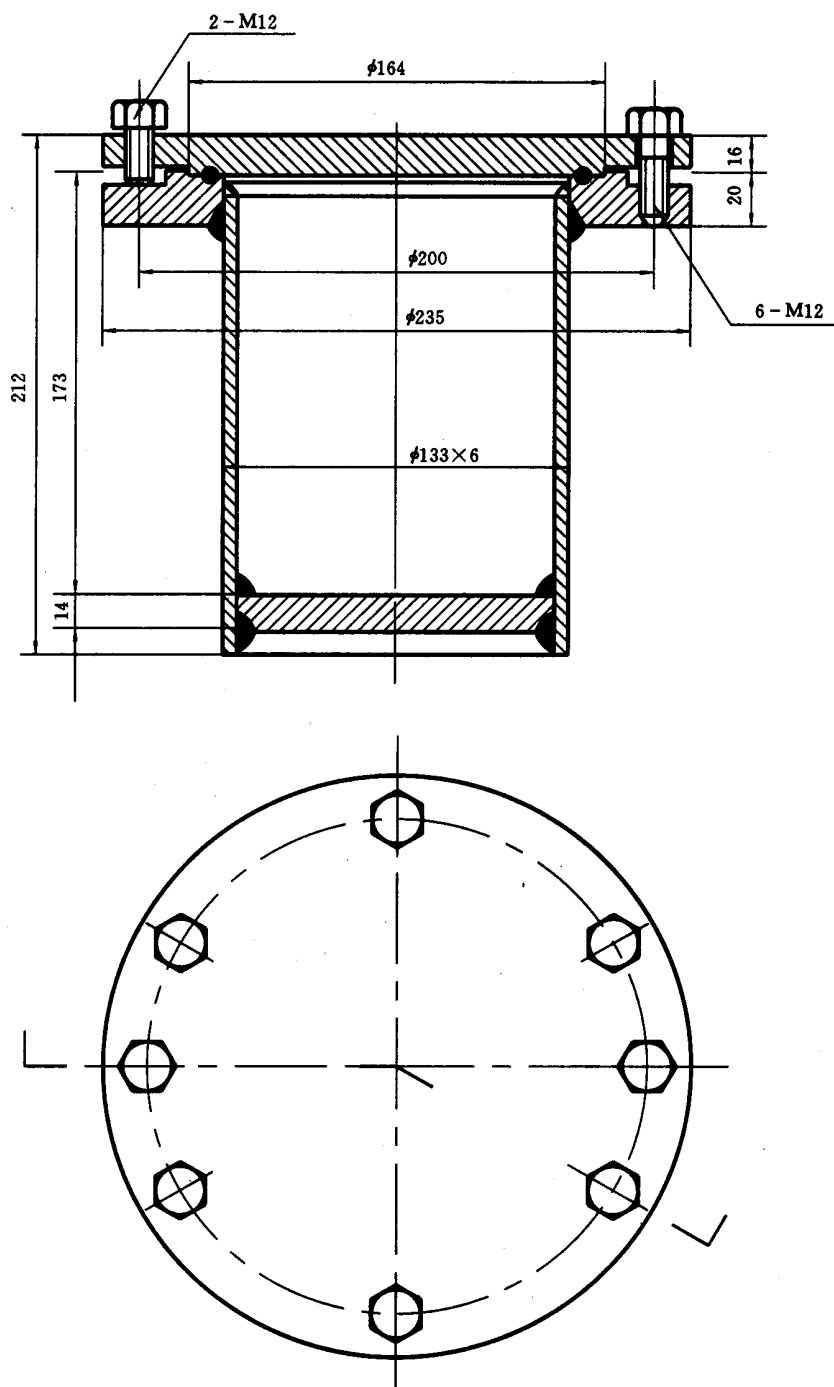


图 2 试验容器

4.4 镊子

镊子用于取试样。

4.5 厚度计

百分表有一个直径 4~10 mm 平面扁柱体压脚和一个平面测量台,压力为 (22 ± 5) kPa。它应该适合于在试验温度下的校正。在做对比试验时应用相同直径的压脚。(见 GB/T 5723)

4.6 计时装置

精度为 $\pm 0.2\text{ s}$ 或 $\pm 1\%$ 计时器。

5 试样

5.1 尺寸

A型:试样直径为 $(29\pm 0.5)\text{ mm}$,高 $(12.5\pm 0.5)\text{ mm}$ 的圆柱体。

B型:试样直径为 $(13\pm 0.5)\text{ mm}$,高度为 $(6.3\pm 0.3)\text{ mm}$ 的圆柱体。

这两类试样试验结果不一定相同,可得的测试结果不能进行比较,测量橡胶压缩永久变形最好使用A型试样,使用大尺寸的试样可以获得精度较高数据。

试样从成品中取时最好采用B型试样,并且尽可能在成品的中部取样。除非另有规定。

5.2 试样制备

用模压法制备试样,试样不应有气泡、杂质和损伤。

用裁刀制备试样,在胶片上裁切试样时必须符合GB/T 9865.1的有关规定。

叠合型试样,试样可以从薄胶片上裁取圆片后叠合。叠合试样不超过三层。每层之间不能用胶粘剂粘合。叠好的试样按百分之几的压缩率压缩1 min,使试样附着成一个整体,最后测量高度。

5.3 试样数量

每组试样为三个。

低温试验时,每个试样应单独安装在压缩装置里。

5.4 硫化到试验之间的间隔时间

所有的试验,硫化到试验之间的最短时间是16 h。

对非成品试验,从硫化到试验之间的最长时间是4周,对成品试验,在可能情况下,从硫化到试验之间不超过3个月。在其他情况下试验应在需方从收货日起二个月内进行。(见GB 2941)

5.5 调节

硫化到试验之间的间隔时间内,样品和试片应尽可能地避开光和热。

制备好的试片在试验之前应在GB 2941规定的一种标准温度下调节至少3 h,在整个试验期间或对比试期间内也应有与上述相同的标准温度。

对以研究结晶性能为目的的试验,在进行本试验之前,先将冷冻的试片放入 70°C 高温箱(4.2)中加热45 min,除去结晶然后在标准温度下调节。

6 试验条件

6.1 试验时间

试验时间从压缩装置放入达到试验温度的高温箱或低温箱时开始计时。试验时间为 $(24-\frac{1}{2})\text{ h}$ 、 $(72-\frac{1}{2})\text{ h}$ 或 $(168-\frac{1}{2})\text{ h}$ 或168 h的倍数。

在低温试验时最好选用 $(24-\frac{1}{2})\text{ h}$ 、 $(72-\frac{1}{2})\text{ h}$ 。若是在规定的温度下作结晶或增塑剂迁移研究时,试验时间可更长。

6.2 试验温度

在室温条件下的试验,试验温度为 $(23\pm 2)^\circ\text{C}$ 。

在高温或低温下的试验,试验温度从如下温度中(见表2)选取:

表 2 试验温度

高温(°C)	低温(°C)
40±1	0±1
55±1	-10±1
70±1	-25±1
85±1	-40±1
100±1	-55±1
125±2	-70±1
150±2	-80±1
175±1	-100±1
200±2	
225±2	
250±2	

7 试验步骤

7.1 在压缩夹具的压缩板表面上涂一层润滑剂(滑石粉、甲基硅油)。使试样不粘夹具。所用的润滑剂对试验中的橡胶无影响。并且在试验报告中注明所用的润滑剂。

注:在标准温度时硅油或氟硅液的动粘滞性是 $0.01 \text{ m}^2/\text{s}$ 是适用于大多数试验的一种润滑剂。

7.2 调整厚度计指针为零,测量试样中心部位的高度(h_0)。三个试样高度相差不超过 0.01 mm 。

7.3 将试样、限制器置于夹具中,均匀地压缩到规定的高度(h_0),压缩时试样、限制器不能互相接触。

7.4 把已装有试样的压缩夹具或试验容器放入达到的试验温度即开始计算时间。

7.5 常温或高温试验结束后,立即松开紧固件,把试样放置于木板上,在标准温度环境下,自由状态下放置(30 ± 3)min,然后用厚度计测量试样恢复高度(h_1),精确到 0.01 mm 。

也可以让整个压缩夹具在室温下冷却 $30 \sim 120 \text{ min}$,再从压缩夹具中取出试样,停放 30 min 测量试样高度。但应在报告中注明停放时间。

7.6 低温试验报告后,在低温箱中立即松开紧固件同时开始测量试样高度(h_2),如条件允许下最好每隔一段时间测量试样的高度,时间分别为 10 s 、 30 s 、 1 min 、 3 min 、 10 min 、 30 min 和 2 h 。这样可绘出试样高度与时间的对数曲线图。取试样应使用镊子钳。

7.7 耐液体试验时,先在试验容器内放入液体,液面为容器高度的二分之一,然后把已装有试样的压缩具放入容器内。试样必须浸没在液体中。试验用的液体不能重复使用。不同配方的试样不可在同一试验容器中进行试验。

在液体中试验结束后,将试验容器冷却至接近室温,再把压缩夹具从容器中取出,夹具可用汽油等洗涤,时间不超过 30 s ,然后按本标准 7.5.1 进行测量,并在报告中注明试验容器的冷却时间。

7.8 整个试验结束后,检查试样内部有否缺陷、气泡,反之,试样作废。

8 试验结果

8.1 压缩永久变形 $c(\%)$ 按式(1)计算:

$$c(\%) = \frac{h_0 - h_1}{h_0 - h_s} \times 100 \dots\dots\dots (1)$$

式中: h_0 ——试样原高,mm;

h_s ——限制器的高度,mm;

h_1 ——试样恢复后的高度,mm。

计算结果精确到1%。

8.2 每个试验结果与中值的差不大于±2%或与算术平均值的差不大于±10%，否则再取三个试样试验，结果是取所有试验数据的中值，并在报告中注明试样的个数。

8.3 低温试验时，每个试样试验结果，可在半对数坐标纸上绘制出(试样高度是纵坐标，时间是对数横坐标)一条试样高度与时间的曲线图。大多数试验结果表明，试样高度与试验恢复时间近似一条直线，可以用外推法或内插法计算任一点恢复时间时的试样高度。

通常只计算恢复 30 s 和 30 min 时的压缩永久变形值。

9 精确度

重复性和再现性是精确度的度量，重复性好和再现性好也说明精确度高^{1]}。

10 试验报告

试验报告应包括下列内容：

- a) 试样名称、编号；
- b) 试样的制备：
 - 1) 模压试样、硫化温度及硫化时间；
 - 2) 从胶片上或成品上切取试样；
- c) 试样型号：A 型、B 型、叠合；
- d) 试验条件：压缩率、试验温度、时间、液体名称；
- e) 试验容器及停放时间；
- f) 隔离剂名称；
- g) 试验结果：
 - 1) 试样个数；
 - 2) 压缩永久变形中值；
 - 3) 低温压缩永久变形曲线图；
- h) 试验者和试验时间。

采用说明：

1] ISO 815 附录 A 和附录 B 主要是实验室试验结果分析，本标准没有采用。